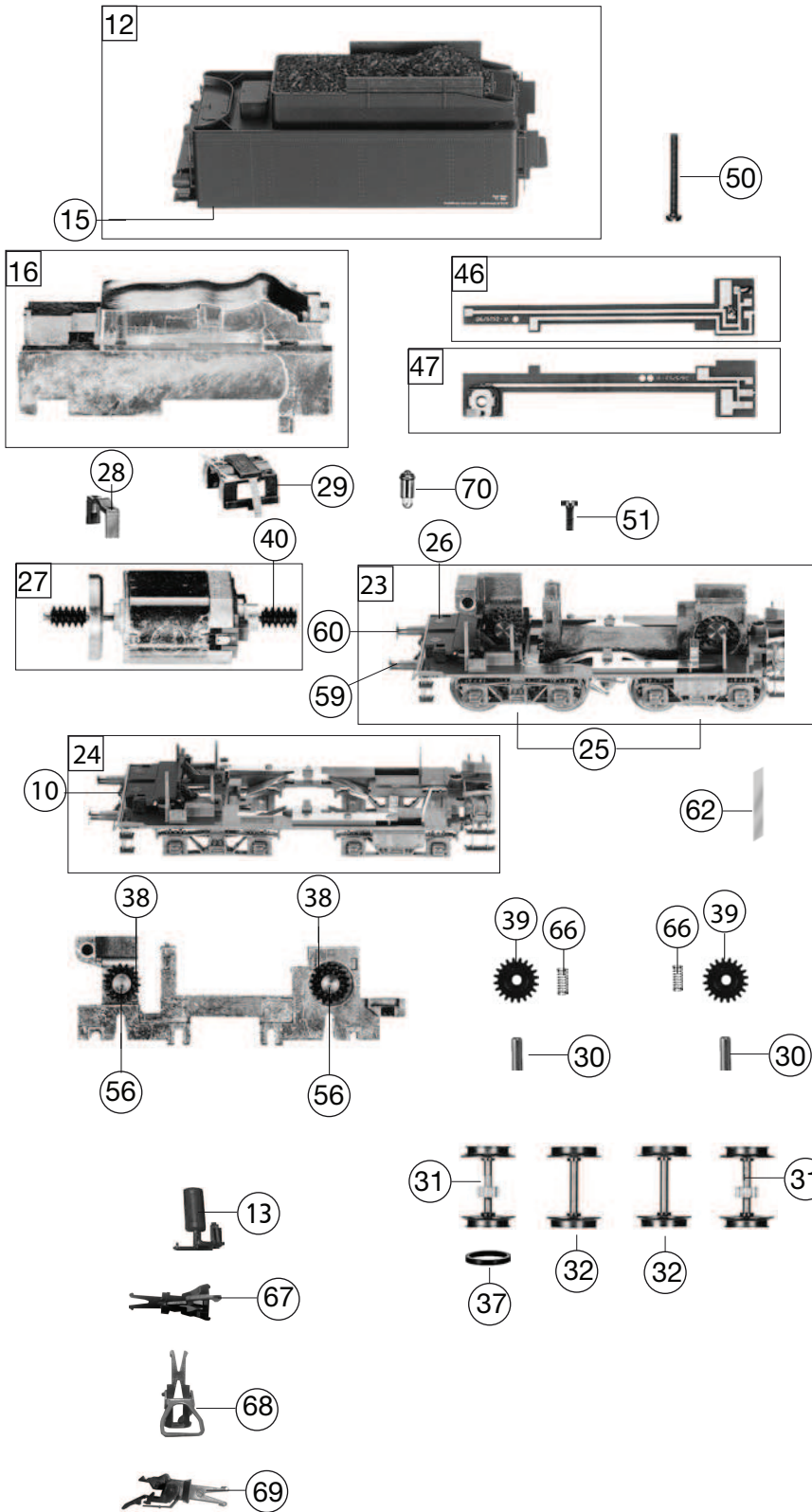


411703		BR	S10.1 K.P.E.V.	=	HO
Pos. Nr. Pos.no.	Beschreibung Description	Art.-Nr. Art.no.	Preisgruppe Price bracket		
1	LOKESSEL KPL. OHNE FÜHRERHAUS Loco boiler complete w/o driver's cab	10411703	031		
2	FÜHRERHAUS KPL. Driver's cab complete	11480901	023		
3	LICHTLEITER (LOK) U. LICHTABDECKUNG Light conductor and light cover	13411703	012		
4	UMLAUFBLECH KPL. Running board complete	15411703	020		
5	PFEIFE Whistle	00194607	004		
6	RANGIERGRIFF Shunter hand-rail	00194711	003		
7	HANDRAD Hand wheel	00194716	006		
8	GRIFFSTANGEN -SATZ Handrail set	00194724	009		
9	REICHSBAHNLATERNE VORN REICHSBAHN lamp, front	00194804	008		
10	BREMSSCHLAEUCHE-SATZ Brake hose-pipe set	00194815	011		
11	KUPPLUNGSHAKEN Coupling hook	00194824	002		
12	TENDERGEHÄUSE KPL. Tender body complete	20411703	020		
13	LUFTKESSEL AM TENDER /ROTBRAUN Air tank at tender, red-brown	22413801	006		
14	TREPPEN -SATZ Set of ladders	22480901	007		
15	FLUTLICHTLEITER (TENDER) Light conductor for tender	00234139	005		
16	BESCHWERUNG (TENDER) Tender ballast	00264138	017		
17	LOKFAHRGESTELL KPL. Loco chassis complete	30411703	045		
18	STEUERUNG KPL. EINSCHL. KUPPEL Reversing gear complete, incl. coupling rod	32480901	032		
19	ZYLINDER LI.U.RE.U.KOLBENSTANG Cylinder l&r -set, incl. piston rod tube	33480901	015		
20	DREHGESTELL KPL. Bogie complete	37480901	020		
21	KUKU-DEICHSEL Short coupling reception	00384023	006		
22	KUKU-DEICHSEL U.DEICHSELABDECK Short coupling reception and shaft cover plate	00384113	012		
23	TENDERFAHRGESTELL KPL. O. MOT. Tender chassis complete w/o motor	40411703	033		
24	TENDERRAHMEN KPL. Tender framework	41411703	015		
25	TENDERABDECKPLATTE HINTEN U. V. Tender bottom cover plate front/rear	43413801	011		
26	LICHTABDECKUNG Light cover	00454139	004		
27	MOTOR M.SCHWUNGM. Motor with flywheel complete	00504138	025		
28	MOTORHALTER Motor retainer clip	00504902	004		
29	MOTORHALTER (MIT KONTAKTE) Motor retainer clip with contacts	00504905	015		
30	ACHSE Axle	00524002	002		
31	RADSATZ KPL. M. NUT+ M. ZAHNRAD Wheelset complete with gear wheel w.trac. tyre	53414500	009		
32	RADSATZ KPL. Wheelset complete	53414600	012		
33	LAUFRADSATZ KPL. Carrying wheelset complete	53418200	012		
34	TREIBRADSATZ KPL. Driving wheelset complete	53418300	016		
35	TREIBRADSATZ KPL. Driving wheelset complete	53418400	016		
36	KUPPELRADSATZ KPL. Coupled wheelset, rear	53418500	016		
37	HAFTREIFEN H0 Traction tyre H0	00544007	001		



411703 BR S10.1 K.P.E.V		=	HO
Pos. Nr. Pos.no.	Beschreibung Description	Art.-Nr. Art.no.	Preisgruppe Price bracket
38	UNTERSETZUNGSRAD Reduction gear wheel	00564130	002
39	ZAHNRAD Z:20 Gear wheel Z:20	00564161	005
40	SCHNECKE Worm gear	00564606	005
41	ABDECKPLATTE UNTEN MIT RADKONT Power pick-up assembly	60480901	016
42	HALTEWINKEL Mounting bracket	00624113	005
43	LAMPENHALTER KPL. Lamp contact support	00634117	013
44	KONDENSATOR Capacitor	64420900	005
45	KONTAKTPILZGARNITUR Contacter pin assembly	00644413	011
46	LEITERPLATTE LI. PCB left	00654099	012
47	SCHALTPL. RECHTS F.TENDER Right tender PCB	00654100	014
48	LEITERPLATTE M.SCHNITTSTELLE PCB with interface	00654111	019
49	SCHNITTST.-BLINDSTECKER 6-POL. Jumper, 6-pin	00664002	013
50	SCHRAUBE F.TE NDERGEHÄUSE Screw for tender body	00700420	001
51	GF-SCHRAUBE M1,6X5 DIN7500 SW Self-tapping screw	70900013	001
52	SENKSCHRAUBE M2 X 5-4,8 H DIN Countersunk screw M2x5-4.8 H DIN	00702405	001
53	LINSENSCHRAUBE M2x5-4,8 H DIN Button screw M2x5-4.8 H DIN	00704405	001
54	BLECHSCHRAUBE M.KREUZSCHLITZ Tapping screw	00713309	001
55	SENKKOPFBLECHSCHRAUBE B 2,2 x Countersunk tapping screw B2.2	00714516	001
56	BOLZEN Bolt	00730517	003
57	GESTÄNGEBOLZEN SCHW. VERN. Bolt for coupling rod	00730554	002
58	GESTÄNGEBOLZEN SCHW. VERN. Bolt for coupling rod	00730555	001
59	STANGENPUFFER FLACH Plug-in shank buffer, flat	00754035	004
60	STANGENPUFFER GEWOELBT Plug-in shank buffer, curved	00754036	004
61	RAHMENVORDERTeil KPL. Frontside framework, complete	75411703	016
62	BLATTRICHTF.F. LOK Flat straightening spring	00764005	002
63	RICHTFEDER Straightening spring	00764021	002
64	DRUCKFEDER (o. Abb) Flat pressure spring (w/o Ill.)	00764310	001
65	DRUCKFEDER AUS (o. Abb.) Pressure spring (w/o Ill.)	00764318	001
66	ANDRUCKFEDER F.RADSATZ Pressure spring for wheelset	00764328	001
67	STECKKUPPLUNG Clip-in coupling	6510	---
68	STECK-TAUSCHKUPPLUNG Clip-in coupling	6511	---
69	PROFI STECKKUPPLUNG Profi coupling	6515	---
70	ERS. GLUEHLAMPE KLAR M.STECKFA Replacement bulb, clear, with plug-in socket	00006535	008

Ersatzteile erhalten Sie direkt unter www.fleischmann.de, bei Ihrem Fachhändler, oder Ihrer Landesvertretung.
Spare parts can be ordered directly at www.fleischmann.de and from your local dealer or country representative.